

เครื่องอบแห้ง เมล็ดข้าวเปลือก*

นายประพันธ์ ศิริพลผล**

บทคัดย่อ

บทความนี้เป็นการเสนอการออกแบบสร้าง เครื่องอบแห้ง เมล็ดข้าวเปลือกแบบใช้พัดลมจากธรรมชาติ (Natural Air Drying) เครื่องอบแห้งเมล็ดข้าวเปลือกที่สร้างนี้มีประสิทธิภาพสูง ลักษณะแข็งแรงคงทน สามารถถอดแยกชิ้นส่วนได้เพื่อสะดวกในการเก็บรักษาภายหลังการใช้งาน อีกทั้งยังเป็นการประหยัดเนื้อที่ในการเก็บรักษา เครื่องอบแห้งเมล็ดข้าวเปลือกนี้สามารถอบข้าวเปลือกให้มีความชื้นลดลงจาก 17.64% เหลือ 12.61% ภายในระยะเวลาที่ใช้ในการอบแห้ง 2 วัน (อบวันละ 8 ชั่วโมง) โดยใช้จำนวนข้าวเปลือกที่อบแต่ละครั้งประมาณ 450 กิโลกรัม หากเปรียบเทียบกับ การตากแห้งตามธรรมชาติแล้วจะต้องใช้เวลาประมาณ 4-5 วันโดยเทียบที่ปริมาณข้าวเปลือกที่ใช้อบแห้งเท่ากัน สำหรับตัวคั่นกำลังขับที่นำมาใช้ขับเคลื่อน ได้เลือกใช้มอเตอร์ไฟฟ้าขนาด 2.2 กิโลวัตต์ ในการทดสอบใช้ข้าวเหนียวพันธุ์กำแพง 15 โดยทดสอบที่ความเร็วรอบคงที่ 2900 รอบต่อนาที จากการทดสอบและวิเคราะห์ผลซึ่งได้แก่การหาค่าความชื้นของข้าวเปลือก ณ ตำแหน่งต่างๆ ของกะบะข้าวเปลือกที่เวลาต่างๆ กันขณะทำการอบแห้ง วิเคราะห์หาความสัมพันธ์ระหว่างเวลากับเปอร์เซ็นต์ความชื้นที่ลดลงและวิเคราะห์ผลทางเศรษฐศาสตร์แล้วพบว่าข้าวเปลือกที่ผ่านการอบแห้งจะเริ่มแห้งจากระดับล่างขึ้นสู่ระดับบนของกะบะข้าวเปลือก และเมื่อใดก็ตามที่ความชื้นสัมพัทธ์ของอากาศมีค่าสูงจะพบว่าค่าความชื้นในเมล็ดข้าวเปลือกจะลดลงได้ยาก เมล็ดข้าวเปลือกจะมีค่าความชื้นตามต้องการได้หลังจากผ่านการอบแห้งแล้วเป็นเวลา 16 ชั่วโมง ณ ความชื้นสัมพัทธ์ของอากาศประมาณ 65.0-67.5% สำหรับผลทางเศรษฐศาสตร์นั้น หากพิจารณาจากค่าใช้จ่ายด้านต้นทุนการผลิต การสิ้นเปลืองค่ากระแสไฟฟ้าและค่าเสื่อมราคาแล้วพบว่าต้นทุนการผลิตต่อชั่วโมงมีค่าเท่ากับ 5.84 บาท ถ้านำมาเปรียบเทียบกับผลคอบแทนที่ชาวนาจะได้รับเพิ่มหลังจากการอบแห้งโดยเครื่องนี้ซึ่งมีค่าเท่ากับ 392.36 บาทต่อตันแล้ว จะเห็นว่าเครื่องอบแห้งเมล็ดข้าวเปลือกนี้เหมาะสมกับชาวนาไทยอย่างมาก

* บทความเสนอในการประชุมทางวิชาการเครื่องกล 8 สถาบัน ณ สถาบันเทคโนโลยีพระจอมเกล้าเจ้าคุณทหารลาดกระบัง ในระหว่างวันที่ 18-19 มิถุนายน 2530

** ผู้ช่วยศาสตราจารย์ประจำภาควิชาวิศวกรรมเครื่องกล คณะวิศวกรรมศาสตร์ มหาวิทยาลัยเชียงใหม่

บทนำ

ข้าวเป็นผลผลิตทางการเกษตรที่สำคัญที่สุดของประเทศ ผลผลิตข้าวเปลือกสามารถจำแนกตามฤดูกาลเพาะปลูกได้เป็นข้าวนาปีและข้าวนาปรัง ข้าวนาปีเป็นข้าวที่เพาะปลูกในระหว่างฤดูฝนและเก็บเกี่ยวในฤดูแล้ง ส่วนข้าวนาปรังจะเพาะปลูกในฤดูแล้งและเก็บเกี่ยวในฤดูฝน ข้าวเมื่อเก็บเกี่ยวแล้วชาวนาจะตากไว้ในนาเพื่อให้ข้าวแห้งตามธรรมชาติ จากนั้นจึงขนย้ายข้าวแห้งมาทำการนวดยังลานนวดข้าว โดยปกติถ้าข้าวเปลือกมีความชื้นต่ำจะขายได้ราคาดี แต่ถ้าข้าวเปลือกมีความชื้นสูงจะขายได้ราคาต่ำ ดังนั้นชาวนาจะนำข้าวเปลือกที่มีความชื้นสูงมาตากกลางแจ้ง ณ บริเวณลานบ้านอีกครั้ง เพื่อให้ความชื้นลดลง จากขั้นตอนหลังการเก็บเกี่ยวจะพบว่า การตากข้าวแห้งไว้ในนาทำให้เกิดการสูญเสียอย่างมาก กล่าวคือปริมาณข้าวร่วงหล่นจากรวงขณะทำการขนย้ายมายังลานนวดจะมีมาก เพราะข้าวแห้งร่วงได้ง่าย อีกประการหนึ่งข้าวอาจถูกทำลายโดยนกหนูซึ่งเป็นศัตรูพืชอีกด้วย นอกจากนี้ถ้าพิจารณาถึงคุณภาพข้าว ข้าวที่ตากแดดไว้กลางลานเป็นเวลาหลายวัน จะมีลักษณะกรอบและหักง่าย เมื่อผ่านการสี จึงทำให้ปริมาณข้าวเต็มเมล็ดหลังการสีต่ำ เป็นผลให้ราคาขายต่ำไปด้วย สำหรับกรณีข้าวนาปรังซึ่งเก็บเกี่ยวในฤดูฝน ชาวนาไม่สามารถดำเนินการตากข้าวให้แห้งเพื่อที่จะขายให้แก่โรงสีได้ ดังนั้นราคาข้าวที่ขายได้ก็จะต่ำลงตามปริมาณความชื้นที่มีอยู่ในข้าว นอกจากนี้เมื่อพิจารณาถึงคุณภาพข้าว ข้าวที่ใกล้แห้งแล้วเปียกฝนจะมีโอกาสติดเชื้อราได้ง่าย ทำให้ราคาขายต่ำลงอีก ความสูญเสียดังกล่าวสามารถลดลงได้ถ้ามีการเปลี่ยนขั้นตอนเสียใหม่กล่าวคือ ข้าวที่ผ่านการเก็บเกี่ยวแล้วนำมานวดจนได้เมล็ดข้าวเปลือก จากนั้นนำเข้าอบในเครื่องอบแห้งเพื่อลดความชื้นแทนการตากตามธรรมชาติ กลางลานและเป็นที่น่าสังเกตว่าข้าวที่ผ่านการอบแห้งเมื่อนำไปสีจะมีเปอร์เซ็นต์ข้าวเต็มเมล็ดสูง เนื่องจากเมล็ดข้าวไม่ได้รับความร้อน จึงไม่กรอบแตกง่าย ในการนี้จึงได้คิดสร้างเครื่องอบแห้งเมล็ดข้าวเปลือกขึ้นมาโดยวางจุดมุ่งหมายว่าแบบที่สร้างนี้มีระบบการทำงานอย่างง่ายไม่สลับซับซ้อนโดยใช้ผลิตภัณฑ์โพลีเอทิลีนช่วยในการทำโครง สามารถใช้กำลังขับเคลื่อนจากเครื่องยนต์ดีเซลหรือมอเตอร์ไฟฟ้าก็ได้ ความเหมาะสมกับสภาพท้องถิ่นแต่ละแห่ง สามารถลดความชื้นให้อยู่เกณฑ์ที่ต้องการได้ เป็นระบบที่แทนการตากแห้งตามแบบเดิมซึ่งมีปัญหาด้านธรรมชาติมาก มีรายงานกล่าวว่าข้าวที่ตากแดดไว้ในนาจะได้เปอร์เซ็นต์ข้าวเต็มเมล็ดระหว่าง 40-50% สำหรับข้าวนาปรังและน้อยกว่า 40% สำหรับข้าวนาปี ข้าวที่ได้จากการอบแห้งโดยใช้เครื่องอบแห้งพบว่าเปอร์เซ็นต์ข้าวเต็มเมล็ดอยู่ระหว่าง 50-60% สำหรับราคาข้าวเปลือกอาจแตกต่างกันดังนี้ เปอร์เซ็นต์ข้าวเต็มเมล็ด 50% ราคา 3000 บาทต่อตัน 40% ราคา 2850 บาทต่อตัน และ 30% ราคา 2650 บาทต่อตัน ในกรณีข้าวเสียหายมากเช่นเปียกฝนราคาอาจต่ำกว่าปกติประมาณ 600-1000 บาทต่อตัน แต่ถ้าทำให้แห้งด้วยเครื่องอบแห้งจะลดลง ส่วนกรณีที่ข้าวเปียกแต่ไม่เสียหายราคาอาจต่ำกว่าปกติประมาณ 100-500 บาทต่อตัน

ที่มาของแมลงที่จะสร้าง

การอบแห้งหรือการลดความชื้นของเมล็ดข้าวเปลือกคือกระบวนการระเหยน้ำในรูปของไอน้ำออกจากเมล็ดสู่บรรยากาศรอบๆ โดยมีตัวแปรที่สำคัญคือความชื้นสัมพัทธ์ของอากาศและความชื้นที่มีอยู่ในเมล็ดข้าว กล่าวคือถ้าความชื้นในบรรยากาศมีมากจะมีผลให้ความชื้นในเมล็ดข้าวออกสู่บรรยากาศได้น้อย ข้าวเปลือกจึงแห้งช้า ในทางตรงข้ามในวัดใดที่อากาศแห้งหรือความชื้นในบรรยากาศมีน้อย การลดความชื้นของเมล็ดข้าวจะมีมาก ข้าวเปลือกแห้งได้ไว โดยทั่วไปแล้ว การทำให้เมล็ดข้าวเปลือกแห้งด้วยวิธีใดก็ตามจะลดความชื้นจนถึงเกณฑ์ที่ต้องการได้ ซึ่งโดยปกติจะอยู่ประมาณ 12-15% ถ้าต้องการนำไปสี และ 10-12% ถ้าต้องการเก็บรักษาไว้ วิธีการที่จะทำให้เมล็ดข้าวเปลือกแห้งสามารถกระทำได้ 3 วิธีคือ

1. การตากแดดตากลมตามธรรมชาติ (Sun Drying) นับเป็นวิธีที่อาศัยธรรมชาติจริงๆ เวลาใดที่ความชื้นสัมพัทธ์ของบรรยากาศต่ำ ประกอบกับมีลมพัดทำให้การถ่ายเทอากาศดี เมล็ดมีสิ่งเจือปนน้อย และมีพื้นที่ผิวสัมผัสกับอากาศที่กำลังหมุนเวียนมาก ก็จะทำให้เมล็ดข้าวเปลือกนั้นแห้งได้เร็ว การลดความชื้นโดยวิธีนี้ทำโดยการเกลี่ยเมล็ดพันธุ์ลงบนลานตากเป็นชั้นบางๆ อย่างสม่ำเสมอและมีการคราดกลับไปกลับมาเป็นครั้งคราววันละ 3-4 ครั้ง เสียค่าใช้จ่ายน้อยแถมมีข้อเสียคือถ้ากองข้าวเปลือกหนาขึ้นเกินไปจะทำให้เมล็ดข้าวเปลือกส่วนล่างแห้งช้า กอปรกับไม่สามารถควบคุมให้ความชื้นในเมล็ดข้าวเปลือกลดลงได้ถึงระดับที่ต้องการภายในเวลาที่กำหนด ถ้าทำได้อาจต้องใช้เวลานาน อาจได้รับอันตรายจากโรคและแมลง อย่างไรก็ตามการเก็บเกี่ยวเมล็ดพันธุ์เสียแต่เนิ่นๆแล้วนำมาตากแดดตากลมให้แห้งโดยเร็วก็ยิ่งดีกว่าการปล่อยให้แห้งคาต้น ดังนั้นวิธีนี้จึงเหมาะสำหรับใช้ลดความชื้นเมล็ดข้าวเปลือกที่เพิ่งเก็บเกี่ยวมาซึ่งมีความชื้นสูงให้ลดลงถึงระดับหนึ่งเพื่อชะลอความเสียหายอันเนื่องมาจากความชื้นสูงในระหว่างการเก็บรักษาชั่วคราว

2. การใช้พัดลมจากลมธรรมชาติ (Natural Air Drying) วิธีนี้ได้ผลดีกว่าการตากแดดตากลมตามธรรมชาติ เนื่องจากพัดลมจะช่วยบังคับให้มีการถ่ายเทของอากาศผ่านเมล็ดข้าวเปลือกมากขึ้น อากาศไหลผ่านชั้นของเมล็ดข้าวเปลือกอย่างสม่ำเสมอจากล่างขึ้นบน ถึงอบข้าวเปลือกจะมีสองส่วน ส่วนที่หนึ่งเป็นส่วนบรรจุเมล็ดข้าวเปลือกและส่วนที่สองเป็นส่วนสำหรับลมผ่าน

3. การใช้พัดลมและความร้อน (Artificial Drying) เป็นการให้ความร้อนแก่ลมอบเพื่อให้ลมอบมีความชื้นสัมพัทธ์ต่ำลงก่อนที่จะใช้พัดลมบังคับให้ผ่านไปตามช่องว่างระหว่างเมล็ดข้าวเปลือกในถังอบ ซึ่งจะช่วยให้เมล็ดพันธุ์แห้งลงอย่างมีประสิทธิภาพในเวลาที่ต้องการ อีกทั้งยัง

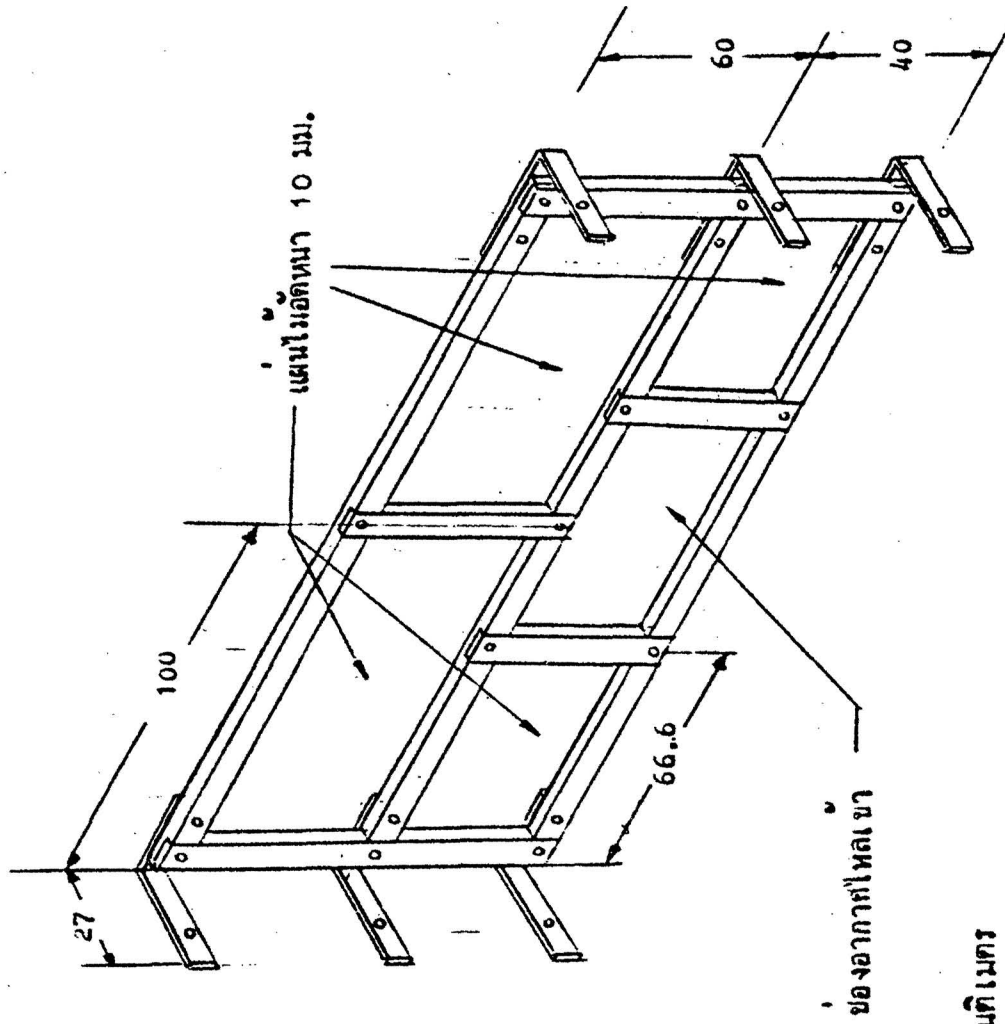
¹ เสถียร บุญฤทธิ์ การลดความชื้นเมล็ดพันธุ์. ฝ่ายขยายพันธุ์พืช กองขยายพันธุ์พืช

สามารถรักษาคุณภาพของเมล็ดพันธุ์ได้ดี ความร้อนที่ให้แก่มอบอาจมาจากพลังงานความร้อนจากแสงอาทิตย์ จากแหล่งกำเนิดแปลงไฟ เช่น เชื้อเพลิงต่างๆ

ในที่นี้ได้เลือกใช้การอบแห้งโดยวิธีใช้พัคลมจากลมธรรมชาติ เนื่องจากสามารถควบคุมปริมาณความชื้นของข้าวเปลือกได้ตามต้องการ อีกทั้งสามารถลดค่าใช้จ่ายด้านแหล่งกำเนิดความร้อนแก่มอบ อนึ่งในส่วนของถังอบนั้นในที่นี้ได้นำเอาแผ่นฟิล์มโพลีเอทิลีนมาบุกับด้านในโครงไม้เพื่อป้องกันการรั่วซึมของอากาศที่ผ่านเข้ามาในถังอบด้วย

การออกแบบสร้าง เครื่องอบแห้ง เมล็ดข้าวเปลือก

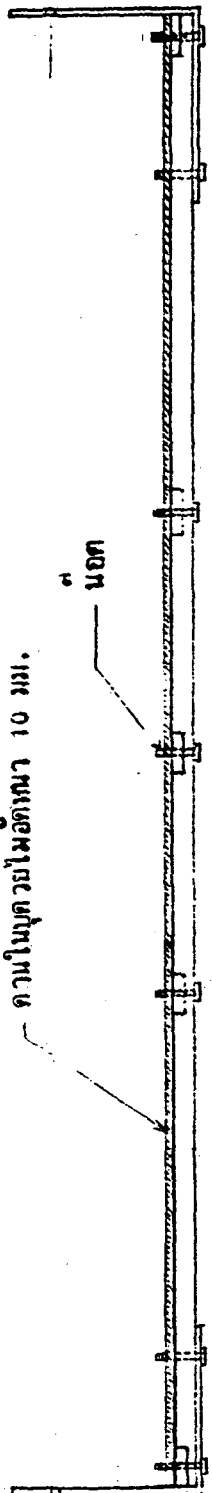
เครื่องอบแห้ง เมล็ดข้าวเปลือกที่สร้างมานี้อาศัยแนวความคิดของ เครื่องอบแห้ง ชนิดใช้พัคลมและความร้อนที่พบกันทั่วไปแต่ออกแบบให้เป็นชนิดใช้พัคลมจากลมธรรมชาติ โดยคัดแปลงกะบะใส่ข้าวเปลือกให้ทำด้วยโครงไม้คิวดตาข่ายขนาด 10×10 มม. แล้วบุด้านในด้วยแผ่นฟิล์มโพลีเอทิลีนหนา 0.3 มม. แทนโครงไม้คิวดเพื่อลดต้นทุนในการสร้างและลดน้ำหนัก สามารถเคลื่อนย้ายได้สะดวกเพราะถอดแยกชิ้นส่วนประกอบได้ มีขนาดกว้าง \times ยาว \times สูง ประมาณ $2 \times 4 \times 1$ ม. สำหรับแบบโครงสร้างของ เครื่องอบแห้ง เมล็ดข้าวเปลือกที่สร้างมานี้แสดงในแบบที่ 1-8 หน้าถัดไป ซึ่งประกอบด้วยชิ้นส่วนหลักๆ คือโครงไม้ด้านหน้า บุกด้วยไม้คิวดหนา 10 มม. มีช่องลมเข้าทางด้านล่างขนาด 40×60 ซม. โครงไม้ด้านหลังบุด้วยลวดตาข่ายและแผ่นโพลีเอทิลีน โครงไม้ด้านข้าง 2 ด้าน บุกด้วยลวดตาข่ายและแผ่นโพลีเอทิลีนมี support ซึ่งทำด้วยเหล็กจากเจาะรูเพื่อยึดส่วนหัวของคานไม้ซึ่งใช้รองรับตะแกรงเหล็กอีกที ท่อลมทางเข้าพร้อมชุดพัคลมและมอเตอร์ พื้นล่างสุดเป็นไม้คิวดหนา 10 มม. สำหรับหลักการทำงานของ เครื่องอบแห้ง เมล็ดข้าวเปลือกเป็นดังนี้ นำข้าวเปลือกที่ต้องการอบแห้งใส่ลงบนตะแกรงกะบะ เกลี่ยผิวชั้นบนของข้าวเปลือกให้อยู่ในระดับเดียวกันเพื่อให้ความชื้นจากเมล็ดข้าวถูกถ่ายเทออกได้อย่างสม่ำเสมอ นำแผ่นโพลีเอทิลีนคลุมด้านบนของกะบะโดยเว้นช่องทางลมออกด้วย เดินเครื่องต้นกำลัง ขับซึ่งต่อเข้ากับพัคลม ทำการอบจนกว่าข้าวเปลือกจะมีความชื้นตามต้องการ ในการพิจารณาความสูงของข้าวเปลือกที่ต้องการอบจากระดับตะแกรงกะบะที่เหมาะสม ทำโดยการตรวจสอบปริมาณลมที่ถ่ายเทผ่านชั้นข้าวเปลือกขึ้นมา ณ บริเวณผิวบนสุดจะต้องรู้สึกว่ามีลมแผ่วๆ เมื่อหมดฤดูกาลเก็บเกี่ยวและไม่ต้องการใช้เครื่องควรถอดชิ้นส่วนประกอบต่างๆ เก็บไว้รอฤดูกาลเก็บเกี่ยวครั้งต่อไป



หมายเหตุ มีทีเป็นเทคนิคเมท

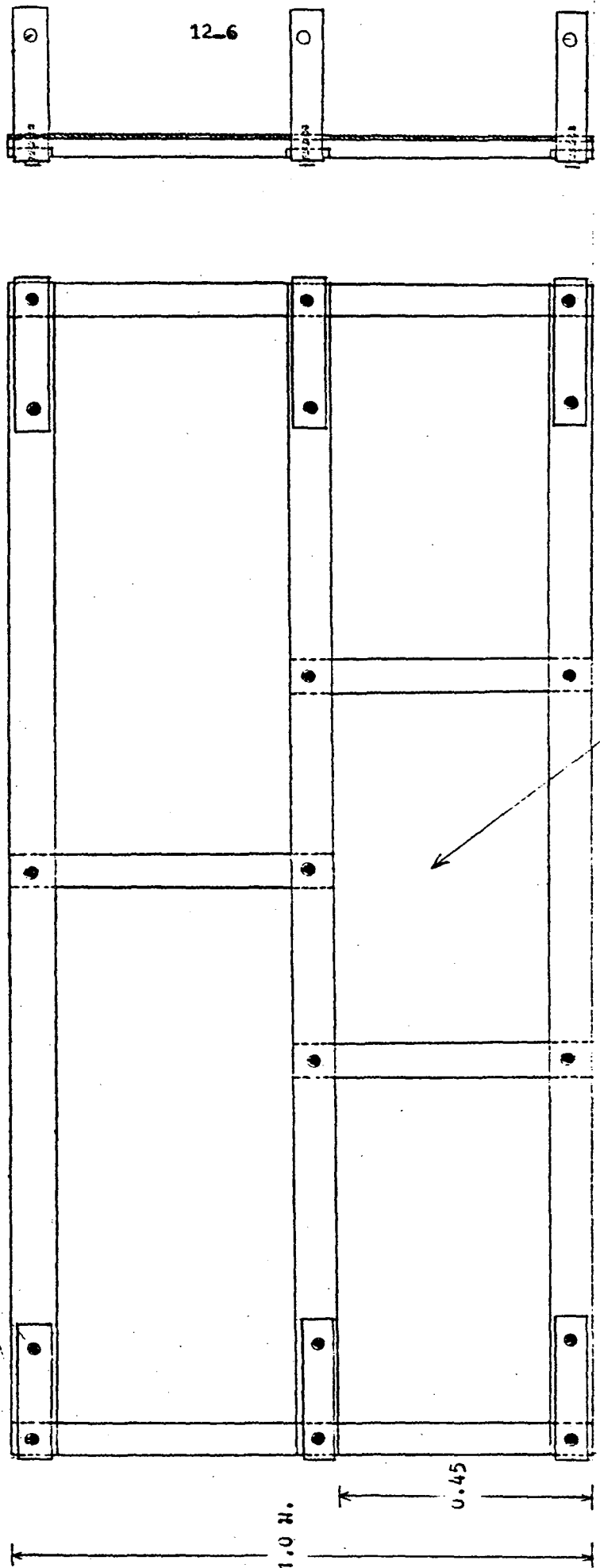
แผนที่ แบบโครงไม้อานหนา

ความยาวไม้คานา 10 มม.

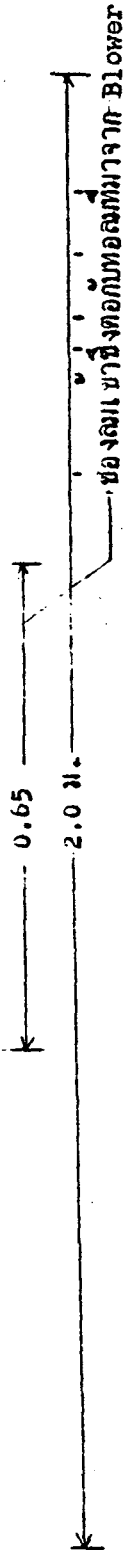


นอต

สนั 8x0.5 มม.

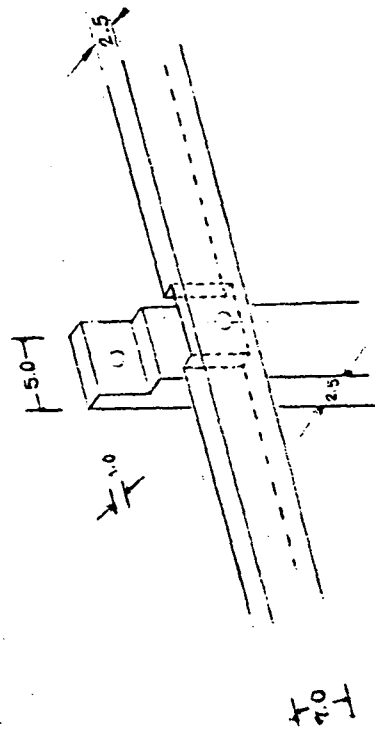
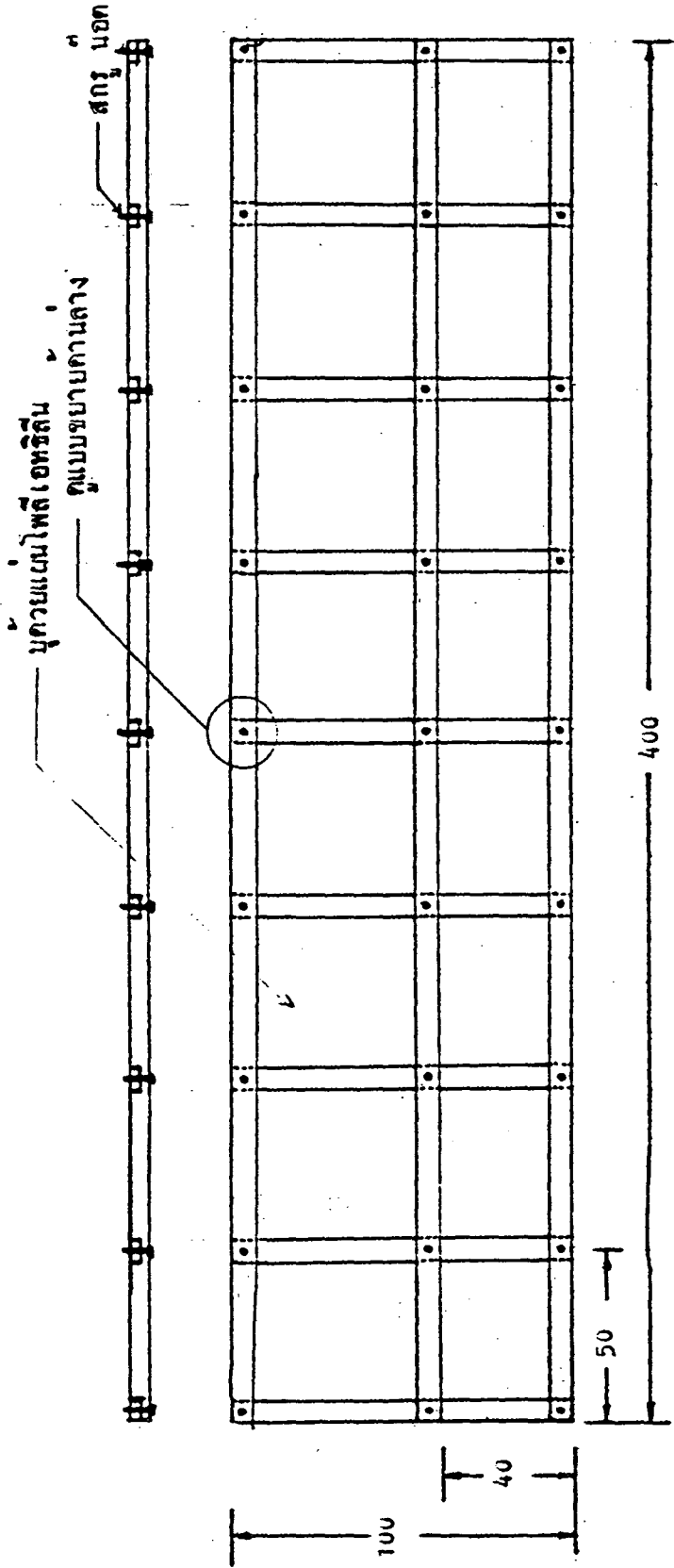


12-6



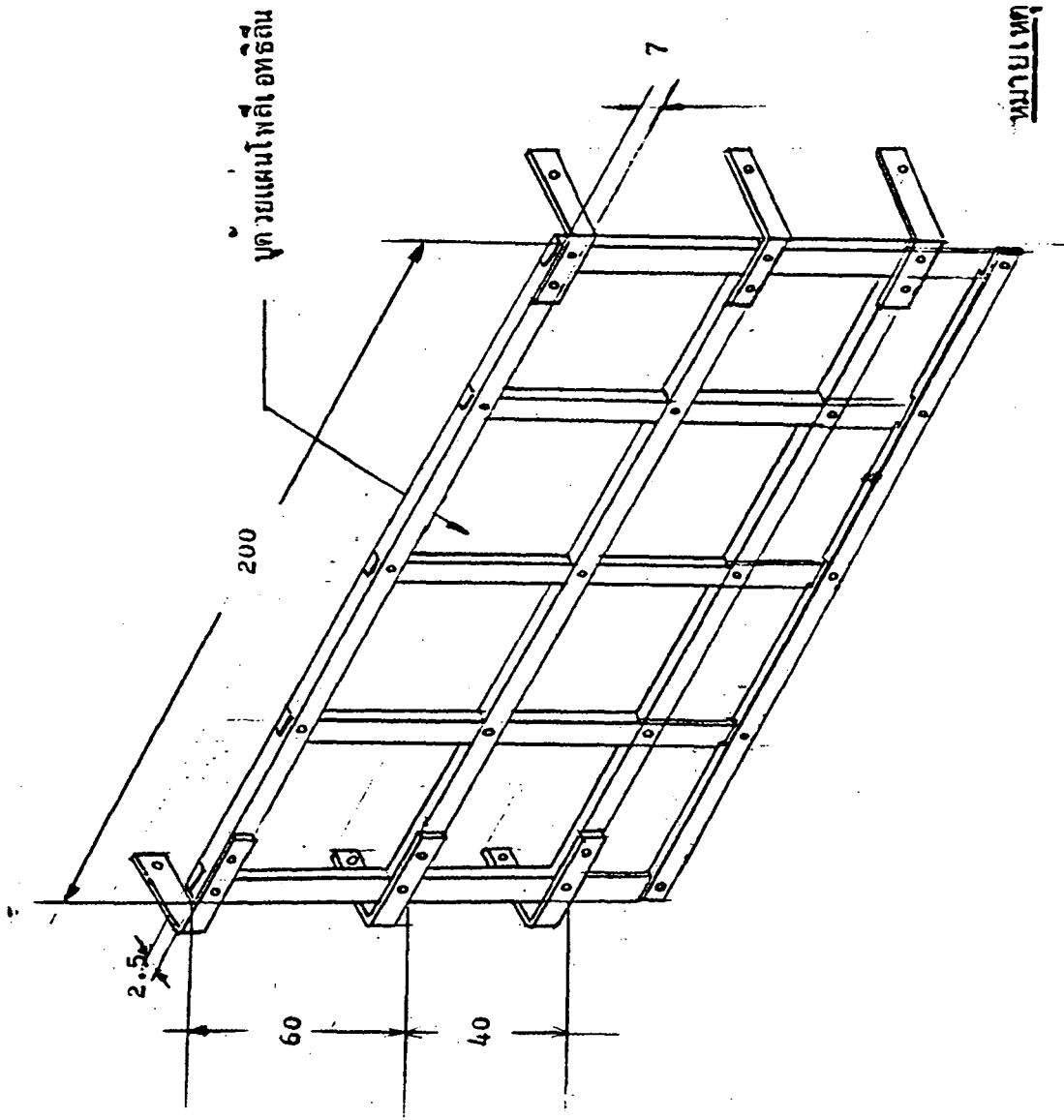
แบบที่ 2 แบบโครงไม้คานากา (แบบละเอียด)

ช่องลมเข้าซึ่งต่อกับท่อลมที่มาจาก Blower

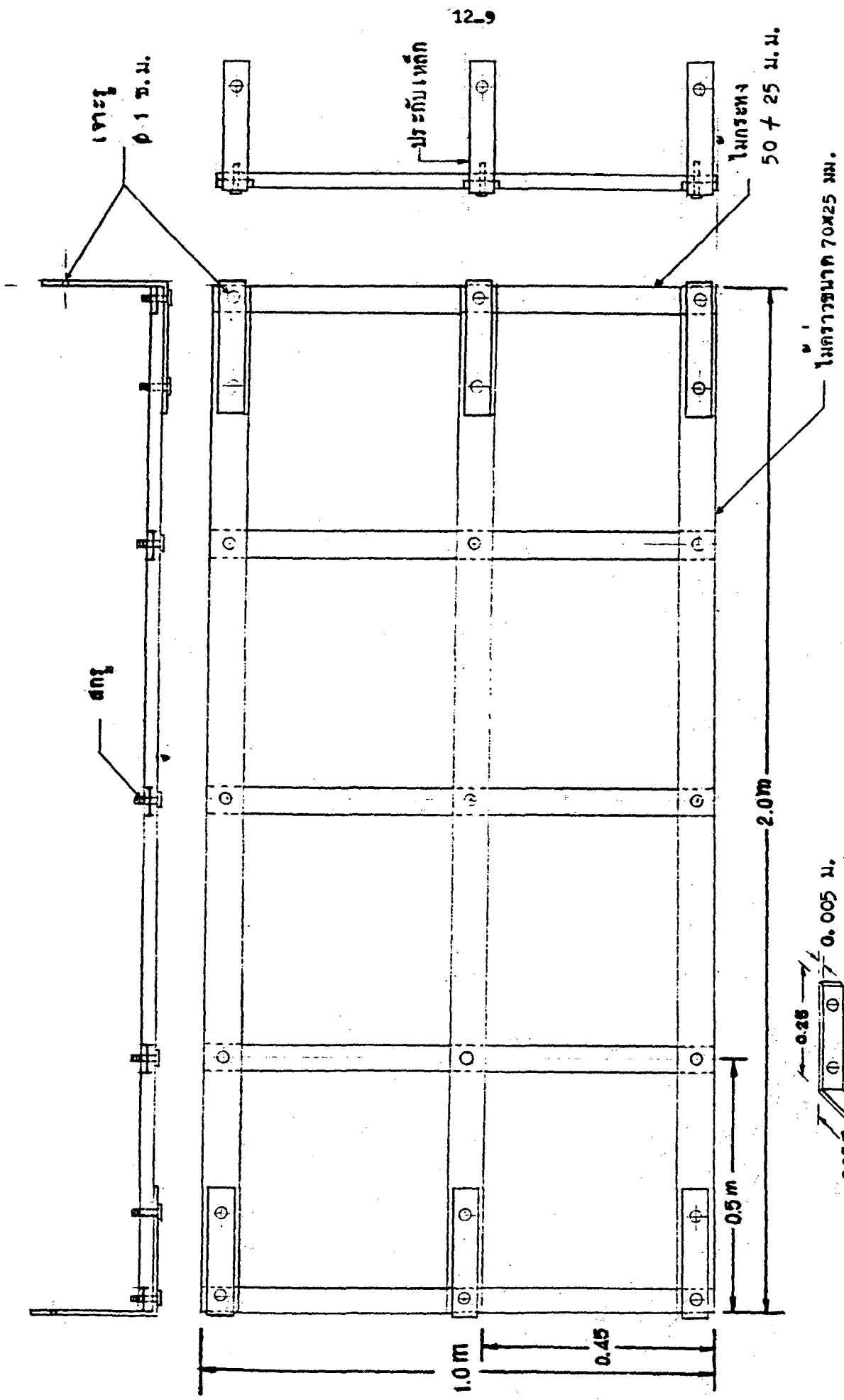


หมายเหตุ มิติเป็นเซนติเมตร

แบบที่ 3 แบบโครงไมคานธาง

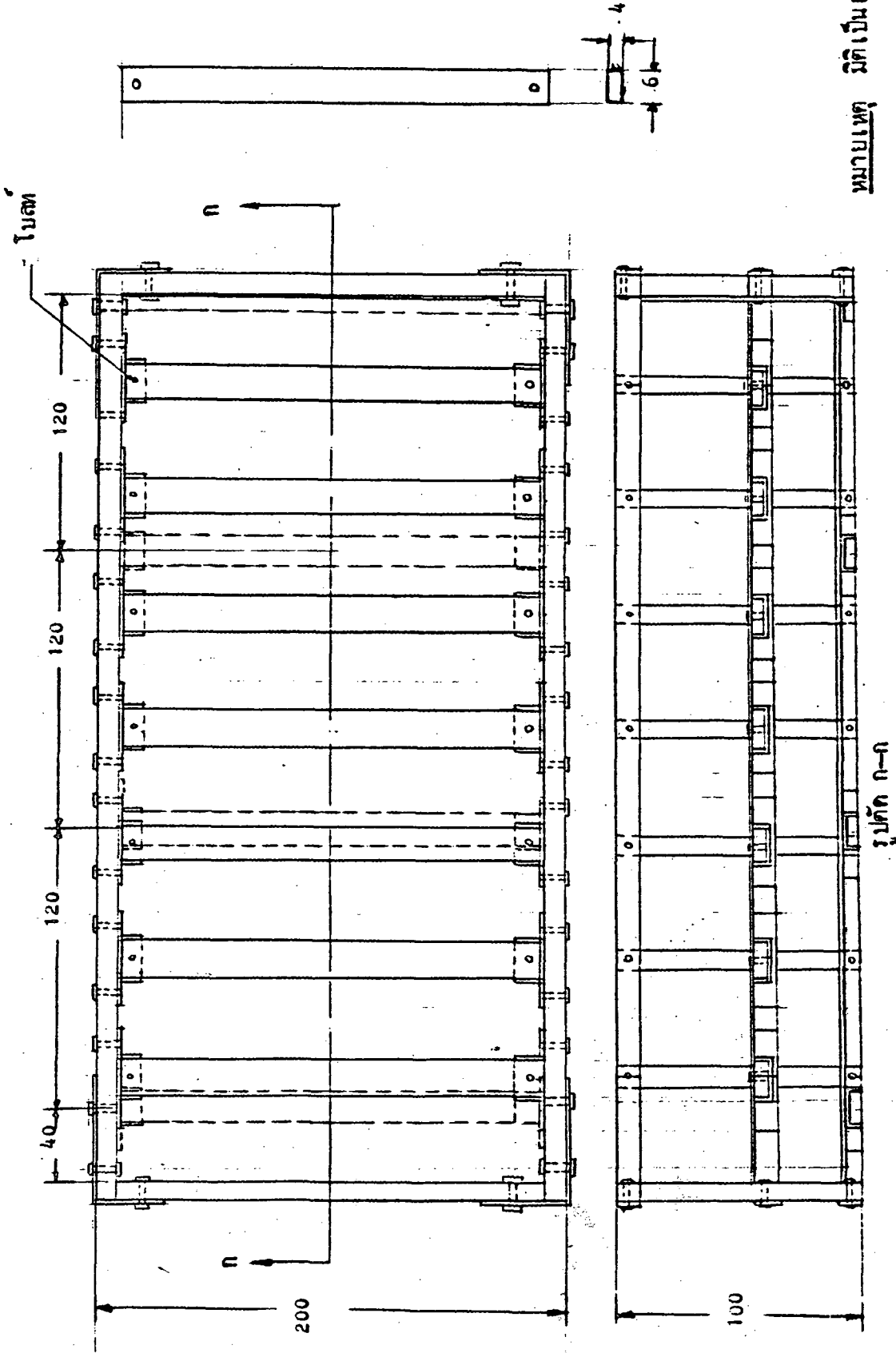


แบบที่ 4 แบบโครง รางคานเหล็ก



แบบที่ 5 แบบโครงไม้วาง (แบบตะเข็บ)

ประกับเหล็ก



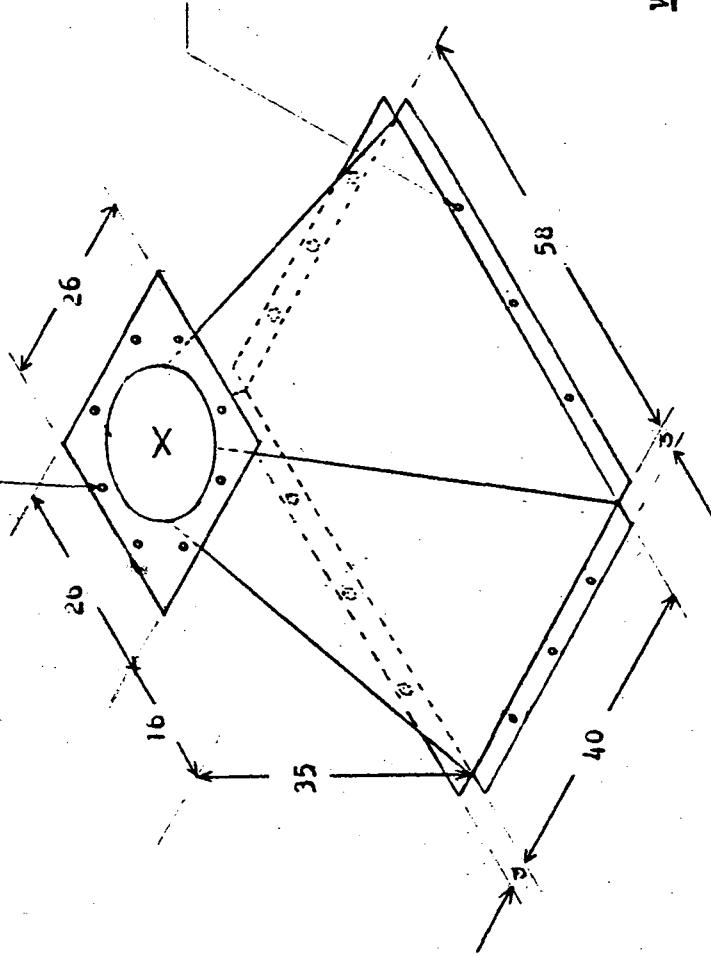
หมอบแห่ มีติเป็นชนิดไม้

รูปตัด ก-ก

แบบที่ 7 รูปแปลนหน้าต่างและเอียงการติดตั้งหน้าต่างกับโครงงานหน้าต่าง

ทาสีจาก Blower ไปยังกะบะใส่ข้าวเปลือกทำด้วยเหล็กแผ่นหนา 1.06 ม.ม. เชื่อมด้วยการเชื่อมแบบสปอต

เจาะรูเพื่อใช้เพื่อยึดติดกับทอลงจาก Blower



เจาะรูเพื่อสกรูยึดติดกับกะบะข้าวเปลือกตามหนา

หมายเหตุ นิตี เป็น เซนติเมตร

แบบที่ 8 แบบทอลง

การทดสอบและวิเคราะห์ผล

พันธุ์ข้าวที่ใช้ในการทดสอบครั้งนี้เป็นพันธุ์ข้าวเหนียวกำผาย 15 โดยมีขนาดซึ่งได้จากการวัดขนาดหลายๆ เมล็ดแล้วนำมาหาค่าเฉลี่ยเป็นด้านยาวของเมล็ด 7.29 มม. ด้านหนาของเมล็ด 2.83 มม. และด้านบางของเมล็ด 2.02 มม. สำหรับปริมาณความชื้นของข้าวเปลือกพันธุ์ที่นำมาทดสอบนี้มีปริมาณความชื้น wet basis 15% และ dry basis 17.64% โดยคำนวณจาก

$$\text{เปอร์เซ็นต์ความชื้นเปียก, wet basis} = \frac{\text{น้ำหนักที่หายไป}}{\text{น้ำหนักข้าวก่อนอบ}} \times 100$$

$$\text{เปอร์เซ็นต์ความชื้นแห้ง, dry basis} = \frac{\text{น้ำหนักที่หายไป}}{\text{น้ำหนักข้าวหลังอบ}} \times 100$$

ทั้งนี้โดยนำตัวอย่างข้าวเปลือก 5 กรัม มาทำการบดให้ละเอียดก่อนนำเข้าอบในเตาอบซึ่งตั้งอุณหภูมิที่ 105 °C เปิดเครื่องอบนาน 24 ชั่วโมง

ปริมาณข้าวเปลือกที่ใช้ในการทดสอบแต่ละครั้งประมาณ 450 กิโลกรัม โดยเกลี่ยให้ได้ระดับความหนาที่เท่ากันตลอดทั้งกะบะ แล้วเลือกสุ่มตัวอย่างของข้าว ณ ตำแหน่งต่างๆ เพื่อนำไปคำนวณหาค่าความชื้นทุก 4 ชั่วโมง โดยทำการอบแห้งระหว่างเวลา 8.00-16.00 น. เก็บสุ่มตัวอย่างเวลา 12.00 น และ 16.00 น. ตำแหน่งที่ทำการเก็บสุ่มตัวอย่างคือ

<u>ตำแหน่งที่</u>	<u>บริเวณ</u>
1	ด้านหน้าส่วนบนของกะบะ
2	ด้านหน้าส่วนล่างของกะบะ
3	ตรงกลางส่วนบนของกะบะ
4	ตรงกลางส่วนล่างของกะบะ
5	ด้านท้ายส่วนบนของกะบะ
6	ด้านท้ายส่วนล่างของกะบะ

ตารางที่ 1-4 เป็นตารางแสดงค่าความชื้นของเมล็ดข้าวเปลือกที่ได้จากการทดสอบตามลำดับวันที่ของการทดสอบและลำดับเวลาที่เก็บตัวอย่าง

ตารางที่ 1 ค่าความชื้นเมล็ดข้าวเปลือก

วันที่ 1 ของการทดสอบ เก็บตัวอย่างครั้งที่ 1 12.00 น.

อุณหภูมิกระเปาะเปียก 20.45 °C อุณหภูมิกระเปาะแห้ง 25.0 °C ความชื้นสัมพัทธ์ 67.65%

	ตำแหน่งที่เก็บตัวอย่าง					
	1	2	3	4	5	6
น้ำหนักเข้าตูบ (กรัม)	5.00	5.00	5.00	5.00	5.00	5.00
น้ำหนักออกจากตูบ (กรัม)	4.35	4.36	4.36	4.36	4.35	4.36
น้ำหนักที่หายไป (กรัม)	0.65	0.64	0.65	0.63	0.65	0.64
% Wet Basis	13.20	12.80	12.60	12.60	13.20	12.80
% Dry Basis	15.28	14.68	14.68	14.42	15.21	14.68

ตารางที่ 2 ค่าความชื้นเมล็ดข้าวเปลือก

วันที่ 1 ของการทดสอบ เก็บตัวอย่างครั้งที่ 2 16.00 น.

อุณหภูมิกระเปาะเปียก 21.4 °C อุณหภูมิกระเปาะแห้ง 26.5 °C ความชื้นสัมพัทธ์ 65.62%

	ตำแหน่งที่เก็บตัวอย่าง					
	1	2	3	4	5	6
น้ำหนักเข้าตูบ (กรัม)	5.00	5.00	5.00	5.00	5.00	5.00
น้ำหนักออกจากตูบ (กรัม)	4.37	4.38	4.38	4.38	4.40	4.42
น้ำหนักที่หายไป (กรัม)	0.63	0.62	0.62	0.62	0.60	0.58
% Wet Basis	12.60	12.40	12.40	12.40	12.00	11.60
% Dry Basis	14.42	14.16	14.16	14.16	13.64	13.12

ตารางที่ 3 ค่าความชื้นเมล็ดข้าวเปลือก

วันที่ 2 ของการทดสอบ เก็บตัวอย่างครั้งที่ 3 12.00 น.

อุณหภูมิกระเปาะเปียก 20.4 °C อุณหภูมิกระเปาะแห้ง 24.8 °C ความชื้นสัมพัทธ์ 67.81%

	ตำแหน่งที่เก็บตัวอย่าง					
	1	2	3	4	5	6
น้ำหนักเข้าตูบ (กรัม)	5.00	5.00	5.00	5.00	5.00	5.00
น้ำหนักออกจากตูบ (กรัม)	4.39	4.40	4.40	4.41	4.42	4.43
น้ำหนักที่หายไป (กรัม)	0.61	0.60	0.60	0.59	0.58	0.57
% Wet Basis	12.20	12.00	12.00	11.80	11.60	11.40
% Dry Basis	13.89	13.64	13.64	13.38	13.12	12.87

ตารางที่ 4 ค่าความชื้นเมล็ดข้าวเปลือก

วันที่ 2 ของการทดสอบ เก็บตัวอย่างครั้งที่ 4 16.00 น.

อุณหภูมิกระเปาะเปียก 21.0 °C อุณหภูมิกระเปาะแห้ง 26.0 °C ความชื้นสัมพัทธ์ 65.11%

	ตำแหน่งที่เก็บตัวอย่าง					
	1	2	3	4	5	6
น้ำหนักเข้าตูบ (กรัม)	5.00	5.00	5.00	5.00	5.00	5.00
น้ำหนักออกจากตูบ (กรัม)	4.43	4.44	4.44	4.44	4.43	4.44
น้ำหนักที่หายไป (กรัม)	0.57	0.56	0.56	0.56	0.57	0.56
% Wet Basis	11.40	11.20	11.20	11.20	11.40	11.20
% Dry Basis	12.87	12.61	12.61	12.61	12.87	12.61

จากการทดสอบการอบแห้ง ของ เครื่องอบแห้ง เมล็ดข้าวเปลือกนี้ สามารถวิเคราะห์ผล ได้ดังนี้ ในด้านความสามารถของ เครื่องอบแห้ง เมล็ดข้าวเปลือกนั้น เครื่องอบแห้ง เมล็ดข้าวเปลือก นี้สามารถอบแห้ง เมล็ดข้าวเปลือกให้ ได้รับความชื้น อยู่ในพิภคคืออยู่ระหว่าง 11-13% ได้โดยใช้เวลา ในการอบแห้งประมาณ 2 วัน และพบว่าในช่วงต้นของการเริ่มเดินเครื่องนั้น ความชื้นของข้าวเปลือก ที่นำมาอบลดลงอย่างมาก ทั้งนี้เนื่องจากความชื้นภายในเมล็ดข้าวเปลือกยังคงสูงอยู่นกระทั่งใกล้จุด อิ่มตัวความชื้นจึงค่อยๆ ลดลง ในด้านค่าความชื้น ณ ตำแหน่งต่างๆ ภายในกะบะข้าวเปลือกนั้น พบว่า ข้าวเปลือก ณ จุดที่อยู่ระดับต่ำจะมีความชื้นต่ำกว่าจุดที่อยู่ระดับสูง ขึ้นมาซึ่ง แสดงให้เห็นว่า เมล็ดข้าว เปลือกเริ่มแห้งจากระดับล่างขึ้นสู่ระดับบน และหากพิจารณาในระดับเดียวกันแล้วพบว่าความชื้นของ ข้าวเปลือกทางส่วนท้ายของกะบะจะต่ำกว่าส่วนกลางและส่วนหน้ากะบะ ทั้งนี้อาจเนื่องจากระบบหมุน เวียนถ่ายเทอากาศ ไม่สม่ำเสมอทั่วถึงตลอดทั้งกะบะ ในด้านความสัมพันธ์ระหว่างความชื้นของ เมล็ดข้าวเปลือกกับความชื้นสัมพัทธ์ของอากาศนั้น ถ้าความชื้นสัมพัทธ์ของอากาศมีค่าสูง การลดความ ชื้นของเมล็ดข้าวเปลือกจะเกิดได้น้อย แต่ในทางตรงข้ามถ้าความชื้นสัมพัทธ์ของอากาศมีค่าต่ำ การ ลดความชื้นของ เมล็ดข้าวเปลือกจะเกิดได้มากโดยสังเกตได้จากตารางที่ 1-4 ในด้านการประเมิน ผลทางเศรษฐศาสตร์นั้นพบว่าต้นทุนการอบแห้ง เมล็ดข้าว เปลือกในหนึ่ง ชั่วโมงอันเกิดจากค่ากระแสไฟฟ้า รวมกับค่าเสื่อมราคาเครื่องแล้วมีค่าเท่ากับ 5.84 บาท โดยมีปริมาณข้าวเปลือกที่ใช้ออบแห้งประมาณ 450 กิโลกรัม ใช้เวลาในการอบแห้ง 16 ชั่วโมง ดังนั้นค่าใช้จ่ายในการอบแห้ง เมล็ดข้าวเปลือกโดย เครื่องอบแห้ง ดังกล่าวนั้นจะมีค่าประมาณ 207.64 บาทต่อตันข้าวเปลือก หากเปรียบเทียบกับการที่ ชาวนาเก็บเกี่ยวข้าวแล้วทิ้งตากแดดไว้ในนาซึ่งจะเกิดการสูญเสียอันเนื่องจากการร่วงหล่น การมัด ฟ่อน การขนย้ายและนก หนูทำลายซึ่งตกประมาณ 5% คิดเป็นเงินประมาณ 150 บาทต่อตันข้าวเปลือก รวมกับที่อาจเสียหายอันเนื่องจากเปียกฝนซึ่งคิดว่าขายได้เงินลดลงไป 100 บาทต่อตันข้าวเปลือกและ รวมกับเปอร์เซ็นต์ข้าว เต็มเมล็ดที่ได้ประโยชน์หลังการสีซึ่งคิดเป็นเงิน 350 บาทต่อตันข้าวเปลือกแล้ว ชาวนาจะได้ผลประโยชน์เพิ่มขึ้น 292.36 บาทต่อตันข้าวเปลือก ซึ่งเป็นตัวเลขที่น่าสนใจมาก

¹CUSRI (Chulalongkorn University Xocial Research Institute).

สรุป

เครื่องอบแห้ง เมล็ดข้าวเปลือกที่สร้างมานี้เน้นในเรื่องความแข็งแรง ต้นทุนในการสร้างต่ำ น้ำหนักเบา แบบไม่สลับซับซ้อน สามารถถอดชิ้นส่วนประกอบได้หากต้องการเก็บไว้ในฤดูเก็บเกี่ยวคราวต่อไป จากการทดสอบและวิเคราะห์ผลพบว่า เครื่องอบแห้ง เมล็ดข้าวเปลือกนี้สามารถควบคุมปริมาณความชื้นของเมล็ดข้าวเปลือกได้ตามต้องการซึ่งอยู่ในช่วง 11-13% โดยใช้เวลาน้อยกว่าการอบแห้งโดยการตากแดดตากลมตามธรรมชาติถึงหนึ่ง เท่าตัว เมล็ดข้าวเปลือกไม่แห้งกรอบเพราะไม่มีโอกาสสัมผัสกับความร้อนที่มากเกินไป เหมาะที่จะนำไปสีเพราะจะได้เปอร์เซ็นต์ข้าวเต็มเมล็ดสูง หากพิจารณาในแง่เศรษฐศาสตร์แล้วพบว่าสามารถเพิ่มรายได้สุทธิให้แก่ชาวนาได้ 292.36 บาทต่อตันข้าวเปลือก ทั้งนี้แยกเป็นรายรับเพิ่ม 600 บาทต่อตันข้าวเปลือก และเป็นรายจ่ายเพิ่มในการเดินเครื่องใช้งาน 207.64 บาทต่อตันข้าวเปลือก เครื่องอบแห้ง เมล็ดข้าวเปลือกที่สร้างมานี้สามารถใช้กำลังขับเคลื่อนจากเครื่องยนต์ดีเซลหรือมอเตอร์ไฟฟ้าก็ได้แล้วแต่ความเหมาะสมของชนบทนั้นๆ

บรรณานุกรม

สมชาติ โสภณธนฤทธิ์ เครื่องอบแห้งข้าวเปลือกในอุณหภูมิต่ำสำหรับชาวนา. กรุงเทพมหานคร:

คณะพลังงานและวัสดุ สถาบันเทคโนโลยีพระจอมเกล้า ธนบุรี , 2528.

วาสนา สิงห์โกวินท์ ความสูญเสียของผลผลิตการเกษตร. กรุงเทพมหานคร: สภาวิจัยแห่งชาติ
2519.

เสถียร บุญฤทธิ์ การลดความชื้นเมล็ดพันธุ์. กรุงเทพมหานคร : ฝ่ายขยายพันธุ์พืช

กองขยายพันธุ์พืช กรมส่งเสริมการเกษตร , 2527.

ทบวงมหาวิทยาลัย ชีววิทยา. กรุงเทพมหานคร : ห้างหุ้นส่วนจำกัดโรงพิมพ์ชวนพิมพ์,
2525.

นงลักษณ์ ประกอบบุญ การทดสอบคุณภาพเมล็ดพันธุ์. เชียงใหม่ : O.S.Printing House
Co., Ltd., 2528.

สมชาย ปกรโณคม กระบวนการผลิตเกษตรกรทางวิศวกรรม. ขอนแก่น : ภาควิชาวิศวกรรมเกษตร
คณะวิศวกรรมศาสตร์ มหาวิทยาลัยขอนแก่น, 2520.