

การจำลองการควบคุมระดับและอุณหภูมิน้ำของระบบถังน้ำแบบ IMC

ดร. มงคล มงคลวงศ์โรจน์*

สุเชียร เกียรติสุนทร**

กนกชาติ ลิมวิวรรณะ***

บทคัดย่อ

Internal model control (IMC) ได้ถูกประยุกต์กับการจำลองการควบคุม ระดับและอุณหภูมิน้ำของระบบถังน้ำแบบ MIMO ซึ่งเป็นระบบอันดับที่หนึ่ง ในการจำลองการทำงานใช้ไมโครคอมพิวเตอร์ (IBM PC/XT compatible) โดยใช้ภาษา C ในการเขียนโปรแกรม ในการจำลองดังกล่าว ศึกษาถึง การตอบสนองของระบบต่อ step input , disturbance และเมื่อมีการผิดพลาดของ Model

บทนำ

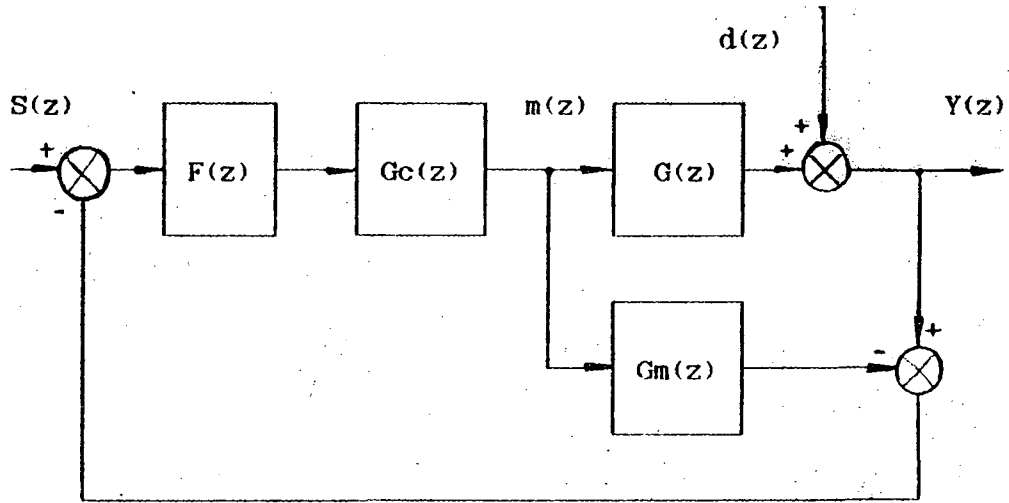
จากการศึกษา การจำลองการควบคุมระดับน้ำด้วย IMC [1] ได้แสดงถึง คุณสมบัติต่างๆของตัวควบคุมแบบ IMC เมื่อระบบเป็น SISO สำหรับในบทความนี้ ได้ศึกษาคุณสมบัติต่างๆของตัวควบคุมแบบ IMC ในกรณีที่ระบบเป็น MIMO โดยจำลองการควบคุมระดับและอุณหภูมิของน้ำ และเนื่องจากการควบคุมแบบ IMC ใช้คอมพิวเตอร์เป็นตัวควบคุม ดังนั้น Transfer function จึงต้องแปลงให้เป็น Discrete transfer function ในบทความนี้ เลือกใช้วิธี Matched pole zero mapping method [6] ซึ่งจะให้การตอบสนองใน time domain ตรงกันกับ Analog transfer function

ในบทความนี้ แบ่งเป็น 4 ส่วนคือ โครงสร้างพื้นฐานของ IMC แบบ MIMO วิธี การออกแบบตัวควบคุม การจำลองระบบ ซึ่งทำบนเครื่อง IBM PC/XT Compatible และสุดท้ายคือ บทสรุปของบทความ

* อาจารย์ประจำภาควิชาวิศวกรรมเครื่องกล คณะวิศวกรรมศาสตร์ สจล.

** อาจารย์ประจำภาควิชาวิศวกรรมระบบควบคุม คณะวิศวกรรมศาสตร์ สจล.

*** นักศึกษาระดับปริญญาโท ภาควิชาวิศวกรรมไฟฟ้า คณะวิศวกรรมศาสตร์ สจล.



1 โครงสร้างของ IMC

จากภาพแสดงระบบการควบคุมแบบ IMC เมื่อ G_c คือตัวควบคุม, G คือ Plant, G_m คือ Internal model และ F คือ Filter จะคำนวณหา Manipulate variables และ System output ได้ดังสมการ

$$m(z) = [I + G_c[G - G_m]]^{-1} G_c F [s - d] \quad (1)$$

$$y(z) = G [I + G_c[G - G_m]]^{-1} G_c F [s - d] + d \quad (2)$$

เมื่อสามารถหาค่า Transfer function ได้ถูกต้อง $G_m(z) = G(z)$ จะได้

$$m(z) = G_c(z) * F(z) * [s(z) - d(z)] \quad (3)$$

$$y(z) = G(z) * G_c(z) * F(z) * [s(z) - d(z)] + d(z) \quad (4)$$

จากสมการ 4 แสดงว่า เสถียรภาพของระบบขึ้นอยู่กับเสถียรภาพของ ตัวควบคุม $[G_c(z)]$, Filter $[F(z)]$ และ Plant $[G(z)]$ ซึ่งโดยปกติแล้ว Plant และ Filter มักจะมีเสถียรภาพอยู่แล้ว ดังนั้น โดยทั่วไป เสถียรภาพของระบบจึงมักจะขึ้นอยู่กับเสถียรภาพของตัวควบคุม นอกจากนี้แล้ว สมการยังแสดงว่า ระบบจะให้การตอบสนองที่ดีที่สุด (Perfect controller) เมื่อ $F(z) = I$ และ $G_c(z) = G_m(z)^{-1}$

2 การออกแบบตัวควบคุม

ในทางปฏิบัติแล้ว เราอาจไม่สามารถจะให้ $G_c(z) = G_m(z)^{-1}$ เนื่องจากเหตุผลหลายประการ คือ 1. $G_m(z)$ อาจประกอบด้วย Delay หรือ Zero ที่อยู่นอก Unit Circle ซึ่งจะทำให้ตัวควบคุมไม่มีเสถียรภาพ อันจะส่งผลให้ระบบรวมไม่มีเสถียรภาพด้วย 2. Zero ของ $G_m(z)$ ที่อยู่ใกล้กับ $(-1, 0)$ ถึงแม้จะทำให้ตัวควบคุมมีเสถียรภาพ แต่ลักษณะของสัญญาณจะเกิด Oscillation และสุดท้าย จะทำให้ระบบไวต่อ Error มากเกินไป จากเหตุผลดังกล่าว การออกแบบตัวควบคุมที่เหมาะสม จึงแบ่งเป็น 2 ชั้นคือ

ชั้นแรก คำนวณหา Transfer function ของ G_c ที่เหมาะสม โดยการแยก factor ของ $G_m(z)$ เอาส่วนที่จะทำให้ไม่เสถียรภาพออกมา (G_{m+}) และ G_c คือ Inverse ของส่วนที่เหลือ (G_{m-}) ดังสมการ

$$G_m(z) = G_{m+}(z) * G_{m-}(z) \tag{5}$$

$$G_{m+}(z) = I \tag{6}$$

$$G_c(z) = G_{m-}(z)^{-1} \tag{7}$$

ชั้นที่สอง เพิ่ม Filter เข้าในระบบ เพื่อป้องกันมิให้ระบบไวต่อ Error มากเกินไป Filter ที่มี Delay น้อย จะให้การตอบสนองของระบบที่เร็วขึ้น แต่ระบบจะไวต่อ Error ให้ระบบขาดเสถียรภาพได้ง่ายขึ้นด้วย ในทางกลับกัน Filter ที่มี Delay มาก การตอบสนองจะช้าลง แต่ระบบมีเสถียรภาพเพิ่มขึ้น ดังนั้นการเลือกค่า Filter จึงขึ้นอยู่กับระบบและงานที่ใช้ อย่างไรก็ตาม เพื่อป้องกันปัญหา Steady state offset filter จะต้องมีความสมบัติ $F(1) = I$

3 การจำลองการควบคุมอุณหภูมิและระดับน้ำ

การหา transfer function ของ plant ทำได้โดยคำนวณจาก

Continuity Equation :

$$A[dh/dt] = F_h + F_c + F_d + F(h) \tag{8}$$

Energy Balance :

$$Ah[dT/dt] = F_h T_h + F_c T_c + F_d T_d - F_h - F_c - F_d \tag{9}$$

A : พื้นที่หน้าตัดของถัง

F_h : อัตราการไหลของน้ำร้อน

F_c : อัตราการไหลของน้ำเย็น

F_d : disturbance flow

$F(h)$: อัตราการไหลของน้ำออกจากถัง

สมการข้างต้น ไม่เป็นสมการเชิงเส้น จึงต้องแปลงให้เป็นสมการเชิงเส้น โดยวิธี

Linearization โดยให้

$$X_1 = h - h_a$$

$$X_2 = T - T_s$$

$$u_1 = F_c - F_{cs}$$

$$u_2 = F_h - F_{hs}$$

$$F_s = F_{hs} + F_{cs}$$

$$a = F_s / 2h_a$$

$$\begin{bmatrix} X_1 \\ X_2 \end{bmatrix} = \begin{bmatrix} -a/A & 0 \\ 0 & -F_s/Ah_a \end{bmatrix} \begin{bmatrix} X_1 \\ X_2 \end{bmatrix} + \begin{bmatrix} 1/A & 1/A \\ [T_c - T_s]/Ah_a & [T_h - T_s]/Ah_a \end{bmatrix}$$

$$\begin{bmatrix} Y_1 \\ Y_2 \end{bmatrix} = \begin{bmatrix} 1 & 0 \\ 0 & 1 \end{bmatrix} \begin{bmatrix} X_1 \\ X_2 \end{bmatrix} \quad (10)$$

$$G(s) = C(sI - A)^{-1}B$$

$$G(s) = \begin{bmatrix} \frac{1}{A[s+a/A]} & \frac{1}{A[s+a/A]} \\ \frac{[T_c - T_s]}{Ah_a[s+T_s/Ah_a]} & \frac{[T_h - T_s]}{Ah_a[s+F_s/Ah_a]} \end{bmatrix} \quad (11)$$

เมื่อกำหนดให้

$$A = 0.05 \text{ m}^2$$

$$a = 0.15 \text{ m}^2/\text{min}$$

$$T_c = 20 \text{ C}$$

$$T_h = 60 \text{ C}$$

$$T_s = 40 \text{ C}$$

$$h_a = 0.1 \text{ m}$$

$$F_s = 30 \text{ lit/min}$$

$$G(s) = \begin{bmatrix} \frac{6.67}{1 + 0.334s} & \frac{6.67}{1 + 0.334s} \\ \frac{-0.5}{1 + 0.000125s} & \frac{666.667}{1 + 0.167s} \end{bmatrix} \quad (12)$$

$$G(z) = \begin{bmatrix} \frac{1.67 + 6.67z^{-1}}{1 - 0.5z^{-1}} & \frac{1.67 + 1.67z^{-1}}{1 - 0.5z^{-1}} \\ \frac{-0.25 - 0.25z^{-1}}{1 - 0.5z^{-1}} & \frac{332.5 + 332.5z^{-1}}{1 - 0.5z^{-1}} \end{bmatrix} \quad (13)$$

$$G_c(z) = \begin{bmatrix} \frac{0.60 - 0.30z^{-1}}{1 + z^{-1}} & \frac{-0.003}{1 + z^{-1}} \\ \frac{0.00045 - 0.0022z^{-1}}{1 + z^{-1}} & \frac{0.003}{1 + z^{-1}} \end{bmatrix} \quad (14)$$

จากค่า parameter ที่กำหนดให้ และ โมเดลทางคณิตศาสตร์ ของระบบ ดังสมการที่ (11) ทำให้คำนวณหา transfer function ได้ดังสมการที่ (12) แปลงให้อยู่ในรูปของ discrete โดยใช้วิธี Matched pole zero mapping method ได้ดังสมการที่ (13) และ จากวิธีการในหัวข้อที่แล้ว ทำให้หาค่า $G_c(z)$ ได้ดังสมการที่ (14) ค่า parameter ต่างๆ ถูกนำมาใช้คำนวณหาผลการตอบสนองของระบบ โดยวิธีการและขั้นตอนดังแสดงใน flow chart ในรูปที่ 1

ผลการจำลองการควบคุม แสดงการตอบสนองของระบบ เมื่อเปลี่ยนแปลง Setpoint ในรูปที่ 2, 4 และเมื่อมี disturbance ในรูปที่ 3 เมื่อ m_1, m_2 คือสัญญาณที่ส่งไปควบคุม Valve น้ำร้อนและน้ำเย็น Y_1 คือระดับของน้ำใน Plant และ Y_2 คืออุณหภูมิ ของน้ำใน Plant

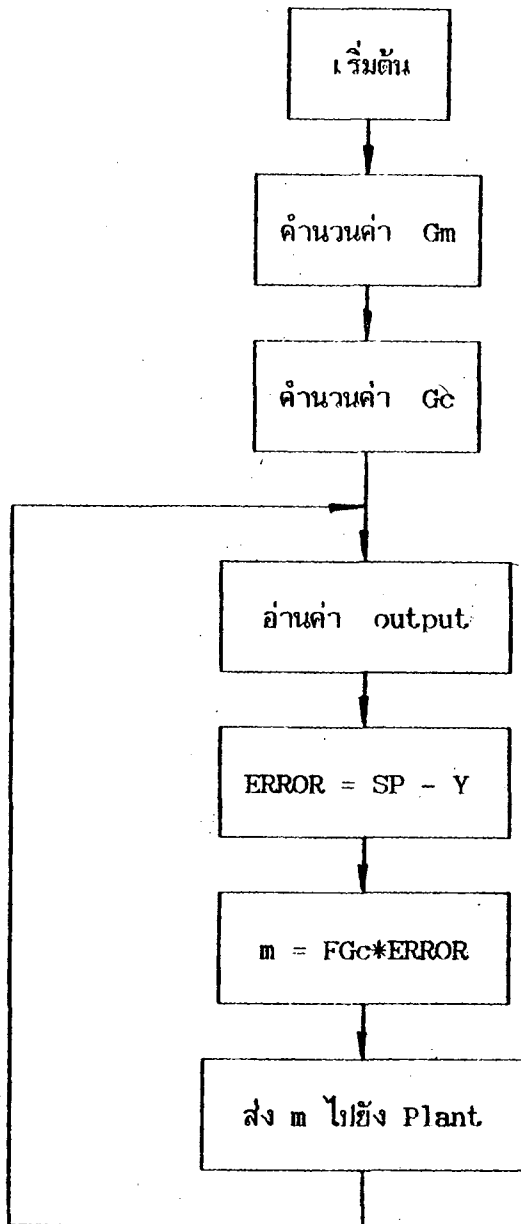
สรุป

ระบบควบคุมแบบ IMC เป็นการนำคอมพิวเตอร์มาประยุกต์ใช้ในงานควบคุม โดยใช้จุดเด่นในการคำนวณของคอมพิวเตอร์ในการออกแบบตัวควบคุม ทำให้สามารถออกแบบตัวควบคุมที่มีความซับซ้อน และมีประสิทธิภาพสูงกว่าตัวควบคุมที่เป็น linear circuit

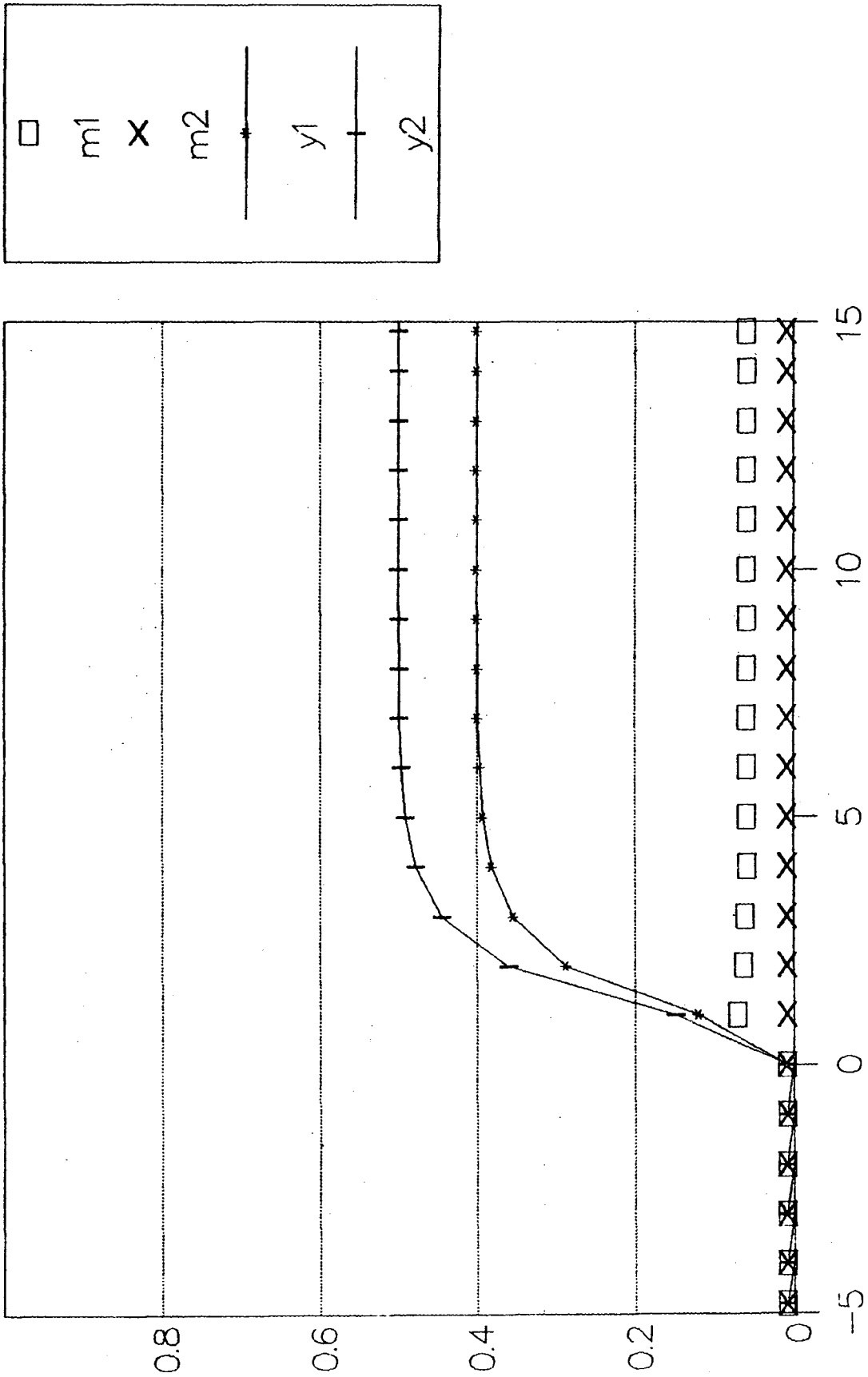
จากผลการจำลองระบบควบคุมแบบ IMC ให้ Transient response ที่ดี และ การปรับค่า parameter ของตัวควบคุมทำความเข้าใจได้ง่ายได้ แต่อย่างไรก็ตาม ระบบควบคุมนี้มีการคำนวณค่า parameter ที่ซับซ้อน ทำให้อาจจะเกิดการผิดพลาดในการคำนวณตามขั้นตอนต่างๆ ซึ่งถึงแม้ว่าระบบจะมี feedback loop เพื่อกำจัด steady state offset ที่เกิดจาก error ต่างๆ แต่ error เหล่านี้จะทำให้ Transient response ช้าลง ดังนั้น ประสิทธิภาพของระบบควบคุมในลักษณะนี้ ส่วนหนึ่งจึงขึ้นอยู่กับ ความสามารถในการคำนวณหาค่า parameter ของคอมพิวเตอร์

หนังสืออ้างอิง

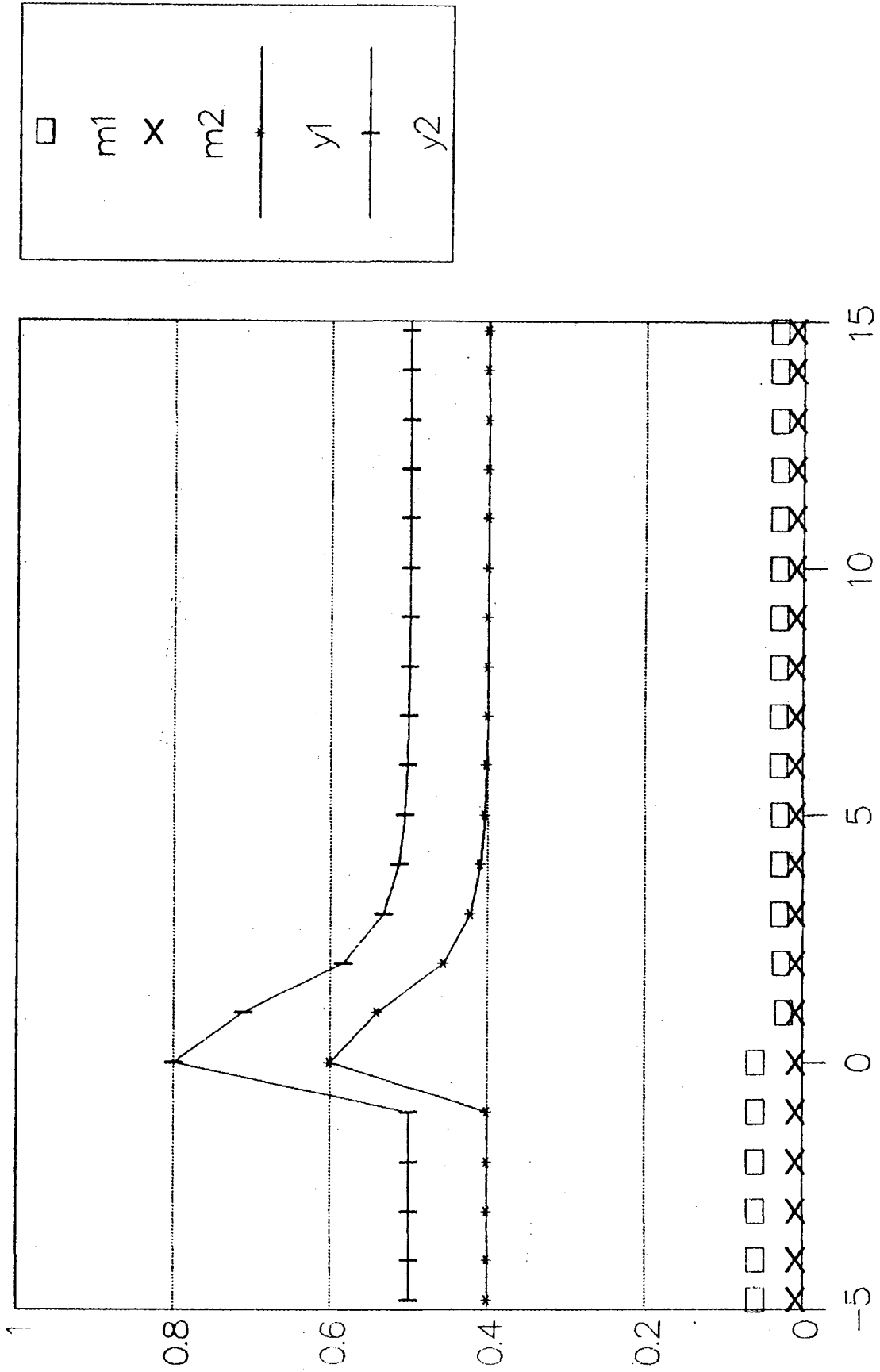
- [1] ดร.มงคล มงคลวงศ์โรจน์, มนัสพงษ์ ชมอตุ้ม, "การจำลองการควบคุมระดับน้ำด้วย IMC" การประชุมวิชาการวิศวกรรมเครื่องกล 8 สถาบัน ครั้งที่ 1 18-19 มิถุนายน 2530
- [2] Garcia, C.E., Morari, M., "Internal model control 1. A unifying review and some new results", Ind. Eng. Chem. Process Des., 21 (1982)
- [3] Garcia, C.E., Morari, M., "Internal model control 2. Design procedure for multivariable", Ind. Eng. Chem. Process Des., 24 (1985)
- [4] Garcia, C.E., Morari, M., "Internal model control 3. Multivariable Control law computation and tuning guidelines" Ind. Eng. Chem. Process Des., 24 (1985)
- [5] Okata, Katsuhiko., "discrete-time control systems" Prentice-Hall Inc. 1987.
- [6] Astrom, K.J., Wittenmark, B., "Computer Controlled Systems: theory and design" Prentice-Hall, Inc., 1984



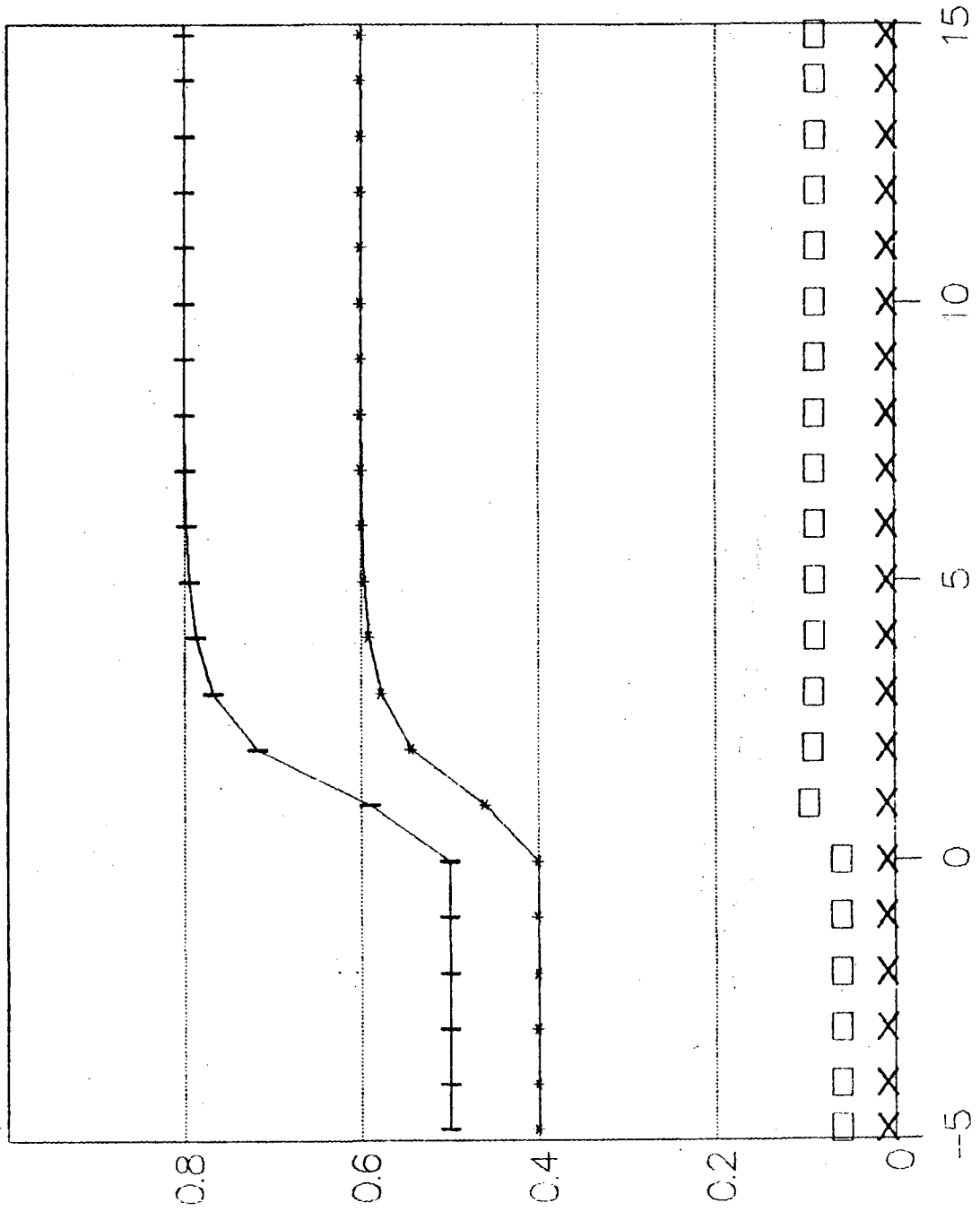
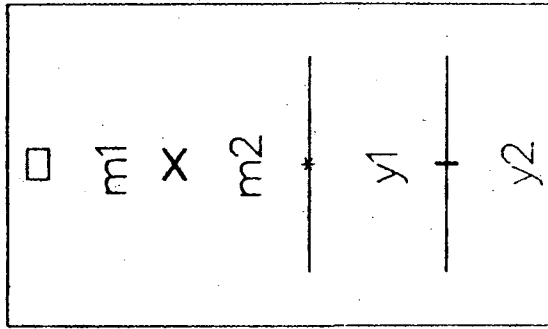
รูปที่ 1 Flow chart แสดงขั้นตอนการคำนวณของ IMC



รูปที่ 2 การตอบสนองของระบบ IMC เมื่อ step input เปลี่ยนเป็น 40% และ 50% ที่เวลา 0 วินาที



รูปที่ 3 การตอบสนองของระบบ IMC เมื่อมี step disturbance ขนาด 20% มากกระทบ output ทั้งสอง ที่เวลา 0 วินาที



รูปที่ 4 การตอบสนองของระบบ IMC เมื่อ step input เปลี่ยนเป็น 60% และ 80% ที่เวลา 0 วินาที